



REPUBLIKA HRVATSKA

DRŽAVNI ZAVOD ZA MJERITELJSTVO

KLASA: UP/I-034-02/13-04/13

URBROJ: 558-02-01-02/2-14-9

Zagreb, 11. veljače 2014.

Na temelju članka 8. stavka 2. Zakona o mjeriteljstvu („Narodne novine“ broj 163/03,194/03 i 111/07) i članka 96. Zakona o općem upravnom postupku („Narodne novine“ broj 47/09), u povodu zahtjeva za odobrenje tipa mjerila koje je podnijela tvrtka Honeywell automatizacija i kontrola d.o.o., Ilica 191E, 10000 Zagreb, zamjenik ravnatelja Državnog zavoda za mjeriteljstvo donosi

RJEŠENJE

O ODOBRENJU TIPRA MJERILA

1. Odobrava se tip mjerila:
 - vrsta mjerila: automatsko mjerilo razine tekućine
 - tvornička oznaka mjerila: **SmartRadar FlexLine XP**
 - proizvođač mjerila: Honeywell Enraf
 - mjesto i država proizvodnje mjerila: 2628 XJ Delft, Nizozemska
 - službena oznaka tipa mjerila: **HR D-8-1026**
2. Mjerila iz točke 1. ovog rješenja mogu se podnositi na ovjeravanje.
3. Ovo rješenje važi 10 godina.
4. Podaci o tehničkim i mjeriteljskim značajkama mjerila iz točke 1. ovog rješenja, prilog su ovom rješenju i čine njegov sastavni dio.

Obrazloženje

Tvrtka Honeywell automatizacija i kontrola d.o.o., Ilica 191E, 10000 Zagreb, podnijela je ovom Zavodu 21. veljače 2013. godine, zahtjev za tipno ispitivanje mjerila iz točke 1. ovog rješenja. Uz zahtjev je priložena tehnička dokumentacija o mjerilu i potreban broj uzoraka mjerila.

Tipnim ispitivanjem mjerila iz točke 1. ovog rješenja, koje je provedeno u skladu s Pravilnikom o načinu na koji se provodi tipno ispitivanje mjerila („Narodne novine“ broj 82/02), utvrđeno je da mjerilo zadovoljava zahtjeve propisane Pravilnikom o mjeriteljskim zahtjevima za automatska mjerila razine tekućine u nepokretnim spremnicima („Narodne novine“ br. 26/05), te da je prikladno za uporabu.

Ovo rješenja važi 10 godina na temelju članka 8. stavka 2. Pravilnika o načinu na koji se provodi tipno ispitivanje mjerila.

Slijedom navedenog odlučeno je kao u izreci ovoga rješenja.

Uputa o pravnom lijeku:

Protiv ovoga Rješenja nije dopuštena žalba, ali se može pokrenuti upravni spor u roku 30 dana od dana dostave ovog Rješenja.

Upravna pristojba po tarifnom broju 1. i 2. Zakona o upravnim pristojbama ("Narodne novine" broj 08/96) u iznosu od 70,00 kn naplaćena je od podnositelja zahtjeva i poništena na zahtjevu.

Prilog: kao u tekstu (21 str.)

Zamjenik Ravnatelja:



Mr.sc. Božidar Ljubić, dipl. ing.

Dostaviti:

1. Honeywell automatizacija i kontrola d.o.o., Ilica 191E, 10000 Zagreb
2. Pismohrana, ovdje

KLASA: UP/I-034-02/13-04/13

URBROJ: 558-02-01-02/2-14-9

PROIZVOĐAČ: Honeywell Enraf, Delftechpark 39, 2628 XJ Delft, Nizozemska

MJEKILLO: automatsko mjerilo razine tekućine tip SmartRadar FlexLine XP

SLUŽBENA OZNAKA TIPRA: HR D-8-1026

1. PRIMJENJENI PROPISI

- a) Zakon o mjeriteljstvu (NN 163/2003; 194/2003. i 111/2007),
- b) Pravilnik o mjernim jedinicama (NN 145/2012),
- c) Pravilnik o načinu na koji se provodi tipno ispitivanje mjerila (NN 82/2002),
- d) Naredba o mjerilima nad kojima se obavlja mjeriteljski nadzor (NN 100/2003; 124/2003),
- e) Naredba o ovjernim razdobljima za pojedina zakonita mjerila i načinu njihove primjene i o umjernim razdobljima za etalone koji se upotrebljavaju za ovjeravanje zakonitih mjerila (NN 47/2005),
- f) Pravilnik o mjeriteljskim zahtjevima za automatska mjerila razine tekućine u nepokretnim spremnicima (NN 26/05),
- g) Naredba o vrsti, obliku i načinu postavljanja državnih ovjernih oznaka koje se rabe kod ovjeravanja zakonitih mjerila, oznaka za označivanje mjerila, oznaka koje rabe ovlašteni servisi te ovjernih isprava (NN 113/2009, 134/2009 i 58/2011).

2. DOKUMENTI

2.1 Dokumenti izdani od strane od nizozemskog instituta za mjeriteljstvo NMi :

- a) 990_SmartRadar_FlexLine_type_XPandHP_OIML_R85-2008-NL1-12.04.
- b) 990_SmartRadar_FlexLine_type_XPandHP_OIML_R85-2008-NL1-12.04 Test report
- c) 990_SmartRadar_FlexLine_type_XP_TC7314_rev06
- d) SmartRadar_FlexLine_type_XP_TC7314-5 Documentation Folder

2.2 Dokumenti i tehnička uputstva izdana od proizvođača automatskog mjerila razine tekućine SmartRadar FlexLine XP:

- a) IM 4417762 R7 990 FlexLine Service Manual
- b) WP FlexLine 990 Introduction and working principle
- c) HW FlexLine 990 Hardware
- d) RA Flexline 990 Radar applications
- e) WM Flexline 990 Weights and measures description

KLASA: UP/I-034-02/13-04/13

URBROJ: 558-02-01-02/2-14-9

PROIZVOĐAČ: Honeywell Enraf, Delftechpark 39, 2628 XJ Delft, Nizozemska

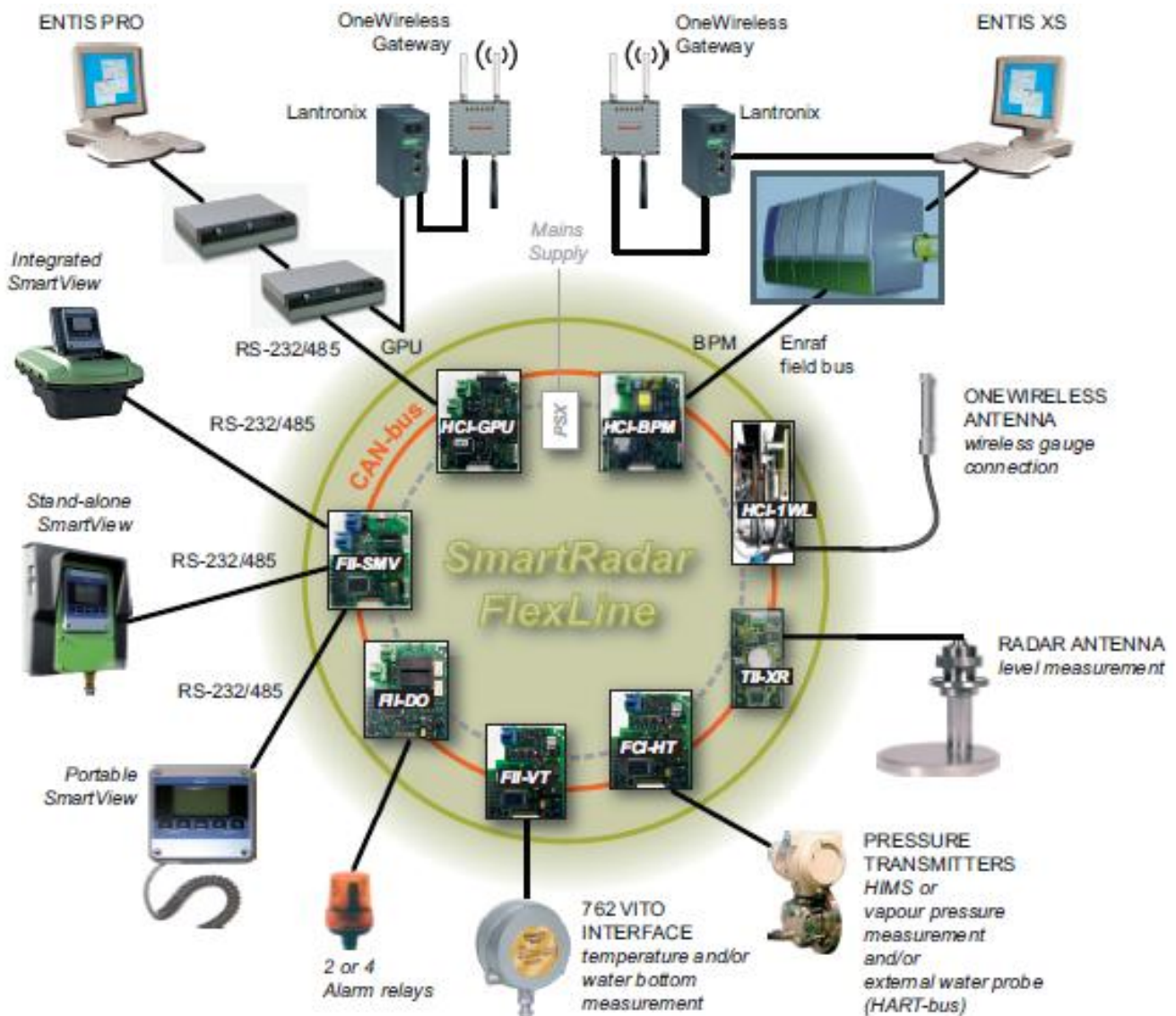
MJERILO: automatsko mjerilo razine tekućine tip SmartRadar FlexLine XP

SLUŽBENA OZNAKA TIPRA: HR D-8-1026

3. NAMJENA I TEHNIČKI OPIS MJERILA SmartRadar FlexLine XP

Automatsko mjerilo razine tekućine tip SmartRadar Flexline XP namijenjeno je za mjerenje razine tekućine u nepokretnim spremnicima. Ono može služiti i kao indikator tlaka, gustoće ili temperature medija u spremniku (indikacija tlaka, gustoće ili temperature medija nije pokrivena ovim tipnim odobrenjem jer ne spada u područje zakonskog mjeriteljstva).

Mjerilo se sastoji od zamjenjivih hardverskih modula. Ovi moduli se sastoje od elektoničkih sklopova od kojih svaki ima različitu, jedinstvenu funkcionalnost. Zajedno sa primjenjenim softverom na ovim hardverskih dijelovima, svaki od njih čini tzv. FlexConn modul. Ovi moduli međusobno komuniciraju putem serijske CAN-bus sabirnice, na DIN šini na kojoj su moduli montirani kako je prikazano na slici 1. :



Slika 1

KLASA: UP/I-034-02/13-04/13

URBROJ: 558-02-01-02/2-14-9

PROIZVOĐAČ: Honeywell Enraf, Delftechpark 39, 2628 XJ Delft, Nizozemska

MJERILO: automatsko mjerilo razine tekućine tip SmartRadar FlexLine XP

SLUŽBENA OZNAKA TIPRA: HR D-8-1026

4. NAČIN DJELOVANJA MJERILA

Procesor senzora – X-Band Radar (TII-XR) je srce Enrafovog X-band (10GHz) radarskog sustava. Sustav koristi frekventno modulirani kontinuirani val i sintetizirani princip mjerenja refleksije (FCMW – frequency modulated continuous wave i SPR - synthesized pulse reflection principle). Koristeći naprednu obradu signala (EPS – enhanced performance signal processing) razinu je moguće izmjeriti eliminiranjem utjecaja poznatih prepreka u spremniku.

Sweep generator emitira elektromagnetski val promjenjive frekvencije. Princip rada temelji se na mjerenju promjene frekvencije u vremenu od odašiljanja do primanja reflektiranog signala.

Frekvencija emitiranog elektromagnetskog vala mijenja se u iznosu od 9.538 GHz do 10.561 GHz u vremenskom rasponu od 0.1023 sekunde. Poznavajući brzinu širenja radarskog signala $v = 3 \times 10^8$ m/s, postavljanjem dobivenog iznosa za promjenu frekvencije sweep generatora u jednoj sekundi te izmjerene razlike promjene frekvencije od odašiljanja do primanja reflektiranog vala, dobivamo izraz za mjerenje udaljenosti. Tako će porast udaljenosti od 1m rezultirati povećanjem razlike frekvencije za 66,66 Hz. Korištenjem ove tehnologije, moguće je mjeriti udaljenosti s velikom preciznošću.

5. TEHNIČKI PODACI

Tip uređaja:	Smarradar Flexline XP
Mjerno područje:	od 1 m do 20 m (21 m), ovisno o anteni
Mjerna rezolucija:	0,1 mm
Radna frekvencija:	X-band (9,538 GHz do 10,561 GHz)
Radna temperatura:	-25 °C do +70 °C
Napajanje mjerila:	autoselect 65 Vac do 240 Vac (+10 % to -15 %), 50 / 60 Hz autoselect 24 Vdc do 65 Vdc (+10 % to -15 %) Snaga napajanja : Tipično 15 W, max. 23 W (s opcijama)

6 DOZVOLJENE TEKUĆINE ZA MJERENJE RAZINE

Specificirane tekućine, skladištene u atmosferskim uvjetima, s ograničenjem da kod ovih tekućina nema jakog pjenjenja.

- Sumpor
- Ugljikovodici
- Grupa parafina (formula C_nH_{2n+2}) sa $n \geq 8$
 - o Grupa alkana i etilena (formula C_nH_{2n}) sa $n \geq 8$
 - o Grupa naftena (formula C_nH_{2n}) sa $n \geq 8$
 - o Aromati odnosno grupa benzena (formula C_nH_{2n-6}) sa $n \geq 8$
 - o Grupa di-alkena (formula C_nH_{2n-2}) sa $n \geq 8$
 - o Grupa cikličkih ugljikovodika (formule C_nH_{2n-2} C_nH_{2n-4} C_nH_{2n-8}) sa $n \geq 8$
- Smjese ugljikovodika kao što su
 - o teška nafta
 - o laka nafta
 - o dizel
 - o kerozin

KLASA: UP/I-034-02/13-04/13

URBROJ: 558-02-01-02/2-14-9

PROIZVOĐAČ: Honeywell Enraf, Delftechpark 39, 2628 XJ Delft, Nizozemska

MJEKILLO: automatsko mjerilo razine tekućine tip SmartRadar FlexLine XP

SLUŽBENA OZNAKA TIPRA: HR D-8-1026

7. ANTENE

Automatsko mjerilo razine tekućine tip SmartRadar FlexLine XP kao službeno mjerilo smije se koristiti sa sljedećim antenama:

Antena	Mjesto upotrebe	Slika
F08	Tank - slobodan prostor	
W06	Tank - slobodan prostor	
S06	Ugradnja u cijev za stabilizaciju mjerenja* s unutrašnjim promjerom 6“	
S08	Ugradnja u cijev za stabilizaciju mjerenja s unutrašnjim promjerom 8“	
S10	Ugradnja u cijev za stabilizaciju mjerenja s unutrašnjim promjerom 10“	
S12	Ugradnja u cijev za stabilizaciju mjerenja s unutrašnjim promjerom 12“	
H04	Ugradnja u cijev za stabilizaciju mjerenja s unutrašnjim promjerom 4“	

Dopušteno područje primjene odobrenih antena:

Antena	Najniži nivo tekućine	Najviši nivo tekućine	Najniže i najviše vrijednosti pritiska tekućine, temperature tekućine i svojstava tekućine	Najniže i najviše vrijednosti pritiska pare, temperature pare i svojstava pare
F08, W06	20 m ispod antene	1 m ispod antene	Proizvođač mora specificirati ove vrijednosti za svaku primjenu	Proizvođač mora specificirati ove vrijednosti za svaku primjenu
H04, S06, S08, S10, S12	21 m ispod antene	1 m ispod antene	Proizvođač mora specificirati ove vrijednosti za svaku primjenu	Proizvođač mora specificirati ove vrijednosti za svaku primjenu

Cijev za stabilizaciju mjerenja je vertikalna perforirana cijev za mjerenje razine u tanku učvršćena na dno spremnika. (Engl.: Stilling well)

Cijev za stabilizaciju mjerenja ne smije biti učvršćena za krov spremnika.

Unutrašnjost cijevi za stabilizaciju mjerenja mora biti glatka i čista. Spojevi između prirubnica i ruba otvora moraju biti glatki.

Cijev za stabilizaciju mjerenja mora biti odgovarajuća za primjenu i uskladišteni proizvod.

Za odabir odgovarajuće cijevi za vođenje signala mora se koristiti uputu proizvođača za instalaciju.

KLASA: UP/I-034-02/13-04/13

URBROJ: 558-02-01-02/2-14-9

PROIZVOĐAČ: Honeywell Enraf, Delftechpark 39, 2628 XJ Delft, Nizozemska

MJERILO: automatsko mjerilo razine tekućine tip SmartRadar FlexLine XP

SLUŽBENA OZNAKA TIPRA: HR D-8-1026

8 SOFTWARE

Kada se primjenjuje kao službeno mjerilo, automatsko mjerilo razine tekućine tip: SmartRadar FlexLine XP smije koristiti isključivo ovaj software:

Dio	Tip	Software
Procesor senzora u kombinaciji sa senzorom ART2A	TII-XR (također naveden kao CAN Xband kartica) s ART2A	A10xxx i DSP A10 xxx A11xxx i DSP A11 xxx A12xxx i DSP A12 xxx
Procesor senzora u kombinaciji sa senzorom ART2B	TII-XR (također naveden kao CAN Xband kartica) s ART2B	A10xxx i DSP A10 xxx A11xxx i DSP A11 xxx A12xxx i DSP A12 xxx
Komunikacijska kartica za zaslon	HMI-TSI / FII-SMV	A10xxx
Komunikacijska kartica	CAN-BPM/HCI-BPM	A10xxx
Kartica za povezivanje	CAN RTD/FII_RT D	A10xxx
Kartica za povezivanje	CAN –HART-SLAVE/HCI-HAO	A10xxx
Kartica za povezivanje	CAN RS/HCM-GPU	A10xxx
Zaštitna kartica	CAN-HCI-1WL	A10xxx
Kartica napajanja	Can-Supply	-
Priključna kutija	SmartConn	-

Softverske verzije elektroničkih dijelova mogu se vidjeti preko programa Engauge (servisni alat) na „Generic“ prikazu pojedine kartice, te preko „Identification“ opcije na Smartview izborniku.

Zaštita integriteta mjerenja

U mjerilo SmartRadar FlexLine XP ugrađen je kontrolni sustav koji kontinuirano provjerava ispravnost rada uređaja. Kontrolni sustav permanentno djeluje, bez intervencije korisnika. Ukoliko se otkrije pogreška (*error*) izmjerena razina biti će označena kao vrijednost koja ne udovoljava zahtjevima zakonski propisane točnosti sve dok se pogreška ne otkloni. Ukoliko se otkrije značajnija pogreška (*significant fault*), mjerilo neće prikazivati izmjerenu vrijednost niti na jednom pokaznom uređaju dok se pogreška ne otkloni.

Svaki od elektroničkih sklopova SmartRadar Flexline ima vlastite sustave provjere.

Komunikacija između uređaja SmartRadar Flexline i SmartView konstantno se provjerava s obzirom na smetnje.

Uređaji SmartRadar Flexline i SmartView inicijalno i tijekom normalnog rada provjeravaju integritet programskih instrukcija trajno pohranjenih u programskoj memoriji.

Inicijalna provjera memorije se vrši testnim, naizmjeničnim upisivanjem i čitanjem „uzoraka“ podataka u radnoj memoriji. Tijekom normalnog rada provjera memorije se vrši istim uzorkom u periodu kada procesor nije zauzet drugim operacijama.

Komunikacijski protokol ima ugrađene mehanizme zaštite od grešaka u prijenosu podataka.

Verifikacija točnosti poruka u prijenosu podataka utvrđuje se povratnom informacijom, odnosno potvrdom primitka poruke, zatim provjerom ispravnosti strukture poruke i provjerom kompletnosti poruke, tzv. „Check-sum“. Ukoliko se ovim provjerama utvrdi greška, poruka se ignorira odnosno poruka se ponovo šalje.

KLASA: UP/I-034-02/13-04/13

URBROJ: 558-02-01-02/2-14-9

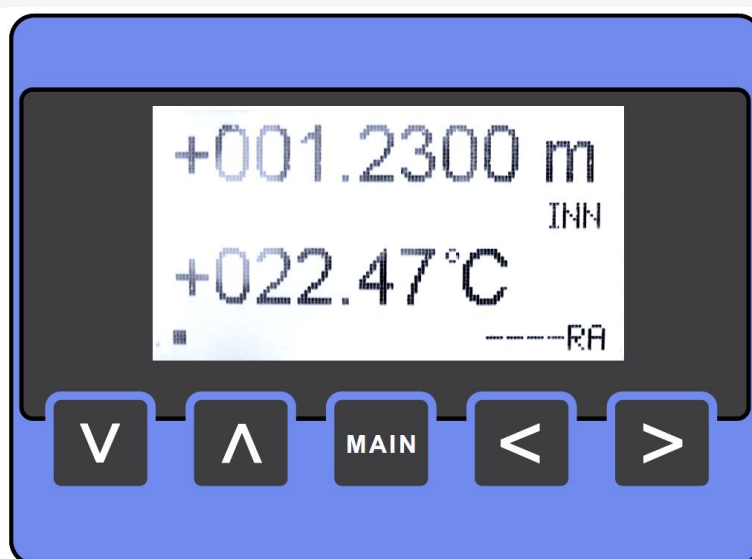
PROIZVOĐAČ: Honeywell Enraf, Delftechpark 39, 2628 XJ Delft, Nizozemska

MJERILO: automatsko mjerilo razine tekućine tip SmartRadar FlexLine XP

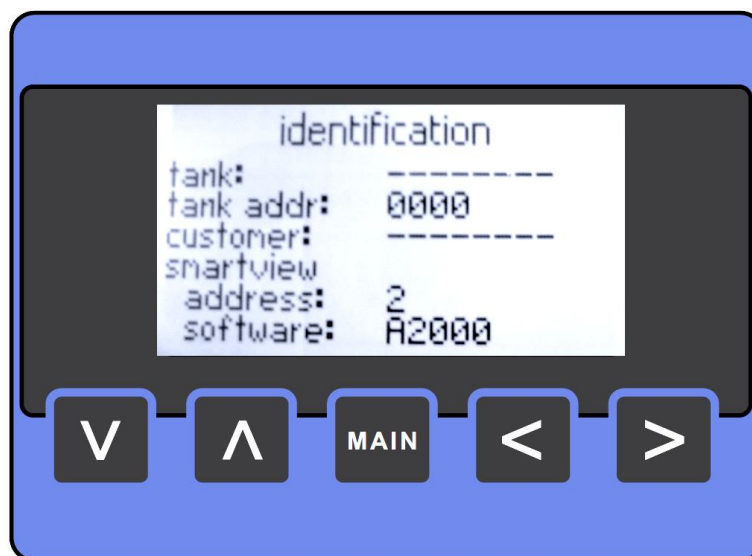
SLUŽBENA OZNAKA TIPRA: HR D-8-1026

Na pokaznom uređaju SmartView očitava se vrijednost izmjerene mjerne veličine. Ulaskom u meni prikazuje se identifikacija mjerila sa podacima o nazivu spremnika i jedinstvenoj komunikacijskoj adresi spremnika, odnosno SmartRadar Flexline-a koji je spojen na pripadajući SmartView. Na ovaj način se može jednoznačno utvrditi kojem mjerilu odnosno spremniku pripada izmjerena vrijednost mjerene veličine.

Izmjene u identifikaciji spremnika moguće se samo ukoliko uređaj nije zapečaćen. Kod zapečaćenog uređaja ovaj podatak se može samo očitavati bez mogućnosti izmjene identifikacijskih podataka.



Slika 2 Izgled ekrana pokaznog uređaja SmartView sa izmjerenim vrijednostima



Slika 3 Izgled ekrana pokaznog uređaja SmartView u meni-ju identifikacije

KLASA: UP/I-034-02/13-04/13

URBROJ: 558-02-01-02/2-14-9

PROIZVOĐAČ: Honeywell Enraf, Delftechpark 39, 2628 XJ Delft, Nizozemska

MJERILLO: automatsko mjerilo razine tekućine tip SmartRadar FlexLine XP

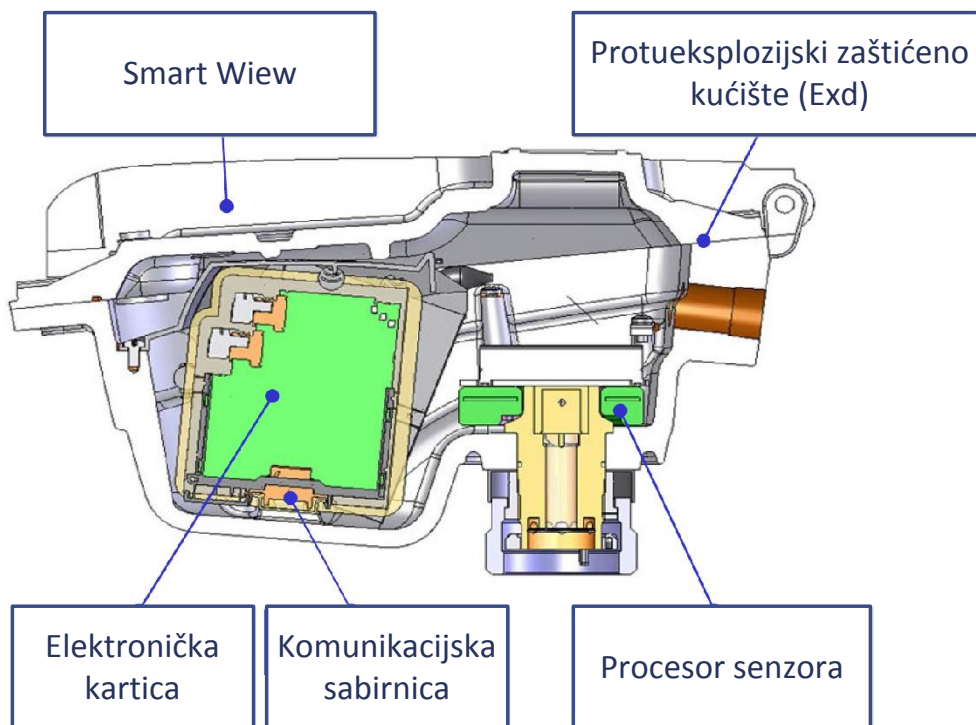
SLUŽBENA OZNAKA TIPRA: HR D-8-1026

9. SASTAVNI DIJELOVI MJERILA

Sastavne dijelove mjerila čine elektronički sklopovi, jedna od antena opisanih u točki 7 i softver opisan u točki 8. Elektronički sklopovi uređaja su slijedeći :

Dio	Tip
Senzor	ART2A
Senzor	ART2B
Procesor senzora	TII-XR (također naveden kao CAN Xband kartica)
Komunikacijska kartica za zaslon	HMI-TSI / FII-SMV
Komunikacijska kartica	CAN-BPM/HCI-BPM
Kartica za povezivanje	CAN RTD/FII_RT D
Kartica za povezivanje	CAN –HART-SLAVE/HCI-HAO
Kartica za povezivanje	CAN RS/HCM-GPU
Kartica za povezivanje	CAN SD
1WL glavna kartica	1WL glavna kartica
1WL dodatna kartica	1WL dodatna kartica
1WL zaštitna kartica	CAN-HCI-1WL
Izvor napajanja	Can-Supply
Priključna kutija	SmartConn

Smještaj elektroničkih sklopova uređaja u protueksplozijski zaštićenom kućištu prikazan je na slici 4.



Slika 4

KLASA: UP/I-034-02/13-04/13

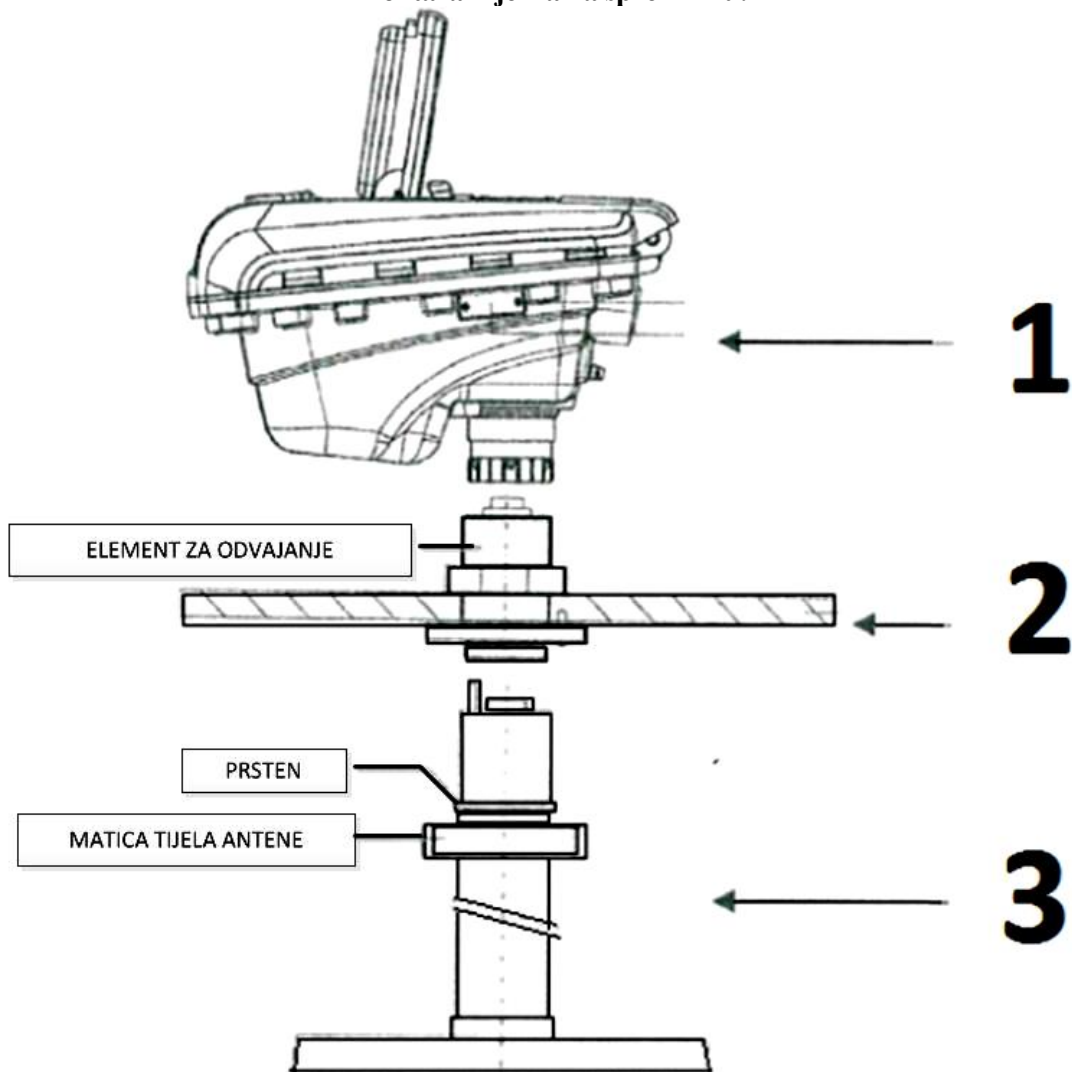
URBROJ: 558-02-01-02/2-14-9

PROIZVOĐAČ: Honeywell Enraf, Delftechpark 39, 2628 XJ Delft, Nizozemska

MJERILO: automatsko mjerilo razine tekućine tip SmartRadar FlexLine XP

SLUŽBENA OZNAKA TIPA: HR D-8-1026

Montaža mjerila na spremniku:



Slika 5

1	Protueksplozijski zaštićeno kućište s elektroničkim sklopovima
2	Prirubnica na mjernom otvoru spremnika
3	Antena

KLASA: UP/I-034-02/13-04/13

URBROJ: 558-02-01-02/2-14-9

PROIZVOĐAČ: Honeywell Enraf, Delftechpark 39, 2628 XJ Delft, Nizozemska

MJEKILLO: automatsko mjerilo razine tekućine tip SmartRadar FlexLine XP

SLUŽBENA OZNAKA TIPRA: HR D-8-1026

10. ZAŠTITA OD NEOVLAŠTENOG PRISTUPA MJEKILU

10.1 Zaštita od neovlaštenog pristupa mjerilu SmartRadar Flexline XP i pripadnom pokaznom uređaju SmartView

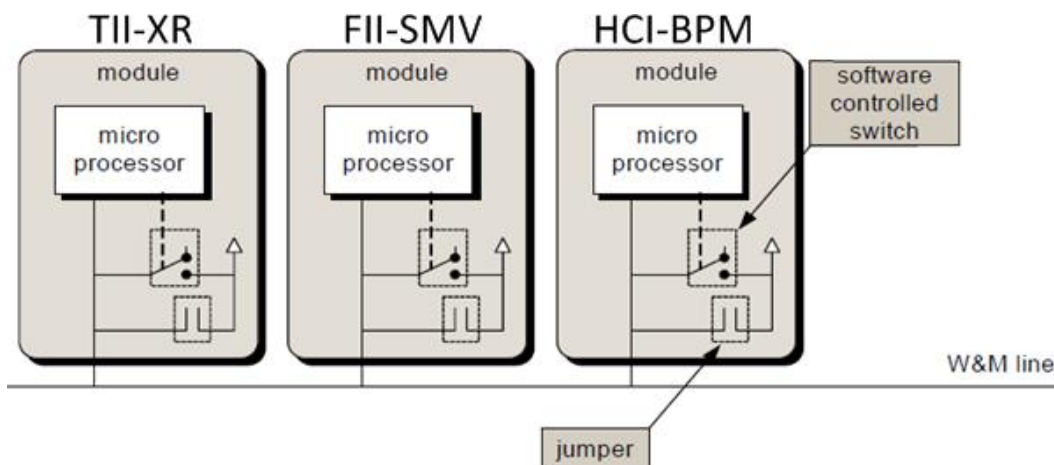
Zaštita se može provesti mehaničkim i elektroničkim putem. Zaštitom se onemogućuju izmjene parametara na onim modulima, koji utječu na mjeriteljske značajke mjerila.

To su moduli:

TII-XR (obrada signala i izračun razine),

FII-SMV (komunikacijska kartica za spajanje pokaznog uređaja)

HCI-BPM (komunikacijska kartica za povezivanje sa nadređenim sustavom)



Slika 6

Zaštita se ostvaruje pomoću W&M jedinstvene signalne linije koja se postavlja u stanje „ACTIVE“ mehanički pomoću kratkospojnika, ili elektroničkim putem, preko software-a.

Za isključivanje odnosno deaktivaciju zaštite i izmjenu parametara mjeriteljskih značajki, svi moduli koji su postavljeni u stanje „ACTIVE“ moraju biti deaktivirani.

10.1.1 Postupak mehaničke zaštite od neovlaštenog pristupa mjerilu SmartRadar Flexline i pripadnom pokaznom uređaju SmartView:

Mehanička zaštita ostvaruje se pomoću prekidača mjeriteljskih značajki. Kada je ovaj prekidač u položaju „žigosan“, odnosno kratkospojnik s oznakom JP1 u položaju 1, parametri koji utječu na mjeriteljske značajke ne mogu se mjenjati.

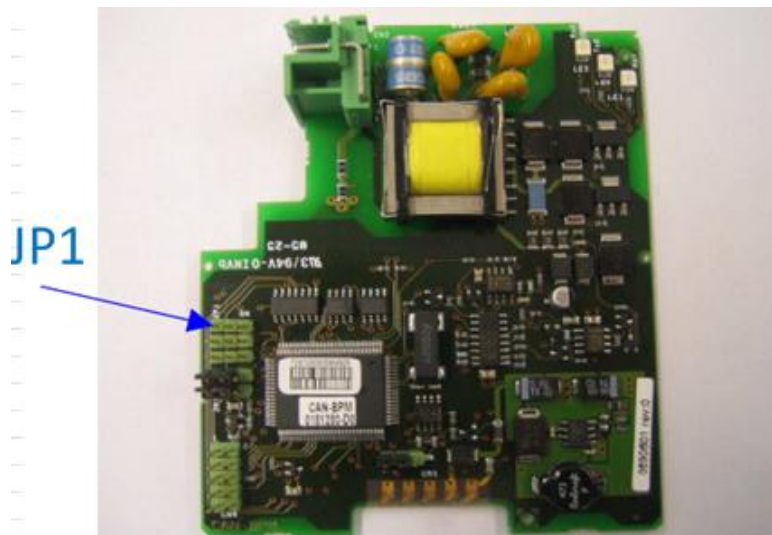
KLASA: UP/I-034-02/13-04/13

URBROJ: 558-02-01-02/2-14-9

PROIZVOĐAČ: Honeywell Enraf, Delftechpark 39, 2628 XJ Delft, Nizozemska

MJEKILLO: automatsko mjerilo razine tekućine tip SmartRadar FlexLine XP

SLUŽBENA OZNAKA TIPRA: HR D-8-1026

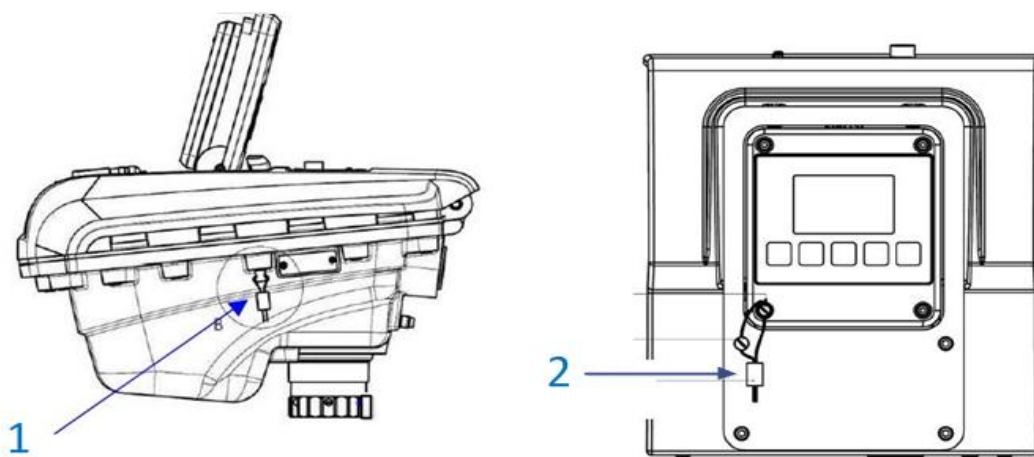


Slika 7

Postupak:

1. Otvori SmartRadar Flexline kućište
2. Izvadi modul iz kućišta
3. Postavi kratkospojnik JP1 u položaj „ACTIVE“
4. VraTi modul u kućište
5. Zatvori kućište SmartRadar FlexLine XP
6. Provjeri konfiguracijske parametre
7. Mehanički zapečati kućište olovnom plombom.

Pozicije olovnih plombi za zaštitu od neovlaštena pristupa na kućištu SmartRadar Flexline XP i SmartView:



Slika 8

1. Pozicija olovne plombe na kućištu SmartRadar Flexline (vidi se i na slici 11c)#
2. Pozicija olovne plombe na kućištu SmartView (bolje se vidi na slici 12a)

KLASA: UP/I-034-02/13-04/13

URBROJ: 558-02-01-02/2-14-9

PROIZVOĐAČ: Honeywell Enraf, Delftechpark 39, 2628 XJ Delft, Nizozemska

MJERILO: automatsko mjerilo razine tekućine tip SmartRadar FlexLine XP

SLUŽBENA OZNAKA TIPRA: HR D-8-1026

10.1.2 Postupak elektroničke zaštite od neovlaštenog pristupa mjerilu SmartRadar Flexline i pripadnom pokaznom uređaju SmartView:

SmartRadar FlexLine XP može biti postavljen u mjeriteljski način rada (kada je onemogućen pristup mjeriteljskim parametrima) elektroničkim putem. Za ovaj postupak SmartRadar FlexLine XP kućište ne treba otvarati.

Postoje dvije razine zaštite od neovlaštenog pristupa elektroničkim putem:

1. **Zaštita od neovlaštenog pristupa od strane ovlaštenog tijela (Državnog zavoda za mjeriteljstvo)**
2. **Zaštita od neovlaštenog pristupa od strane ovlaštenog servisnog inženjera**

Postupak je u oba slučaja jednak; razlikuje se samo unesena zaporka (password). Nakon toga, može se zatražiti podatak tko je i na koji način ostvario pristup mjeriteljskim parametrima instrumenta i nakon toga instrument zaštitio od neovlaštenog pristupa. Ovaj postupak elektroničkog žigosanja primjenjuje se samo za TII-XR karticu.

Postupak elektroničkog žigosanja instrumenta je sljedeći :

1. Otpečati uređaj (ako je potrebno)
2. Postavi „entity“ <wnm notified body password> i/ili <wnm service password> (ako je potrebno)
3. Postavi „entity“ <wnm seal> (potrebna je prethodno podešena zaporka)

Ovime je instrument žigosan.

Za otpečatiti uređaj potrebno je provesti sljedeći postupak:

1. Zadaj „entity“ naredbu (wnm unseal level1).
2. Unutar 20 sekundi zadaj „entity“ naredbu (wnm unseal level2)

Entities (zaporka ovlaštenog tijela) i (zaporka ovlaštenog servisera) su entities koje se mogu samo čitati. Ove entities imaju dužinu od 10 znakova. Ovi entities moraju se postaviti samo jednom, u tvornici.

Također, moguće je **ne postaviti zaporku i ostaviti autorizaciju pristupa licenci Engauge programa**. U tom slučaju svatko može mijenjati ove entities dok instrument nije žigosan. **Kod ovjerenog mjerila ne smije biti moguć pristup mjeriteljskim parametrima od strane neovlaštenih osoba.**

Zaporka ovlaštenog tijela treba biti tajna, čuvana od strane ovlaštenog tijela (W&M notified body password). Zaporka (W&M service password) treba biti tajna, čuvana od strane Enrafa i ovlaštenih servisera, ali može također biti poznata i ovlaštenom tijelu.

Engauge verzija sa specijalnim licenciranim priključkom može se koristiti za autorizaciju korisnika. Licencirani priključak će biti izdan od strane Enrafa samo ovlaštenim servisnim inženjerima (i ovlaštenom tijelu). Stoga, (W&M service password) može ostati prazna (samo razmaci) ili može biti postavljena na zadanu zaporku koja će se koristiti za sve instrumente.

KLASA: UP/I-034-02/13-04/13

URBROJ: 558-02-01-02/2-14-9

PROIZVOĐAČ: Honeywell Enraf, Delftechpark 39, 2628 XJ Delft, Nizozemska

MJEKILLO: automatsko mjerilo razine tekućine tip SmartRadar FlexLine XP

SLUŽBENA OZNAKA TIPRA: HR D-8-1026

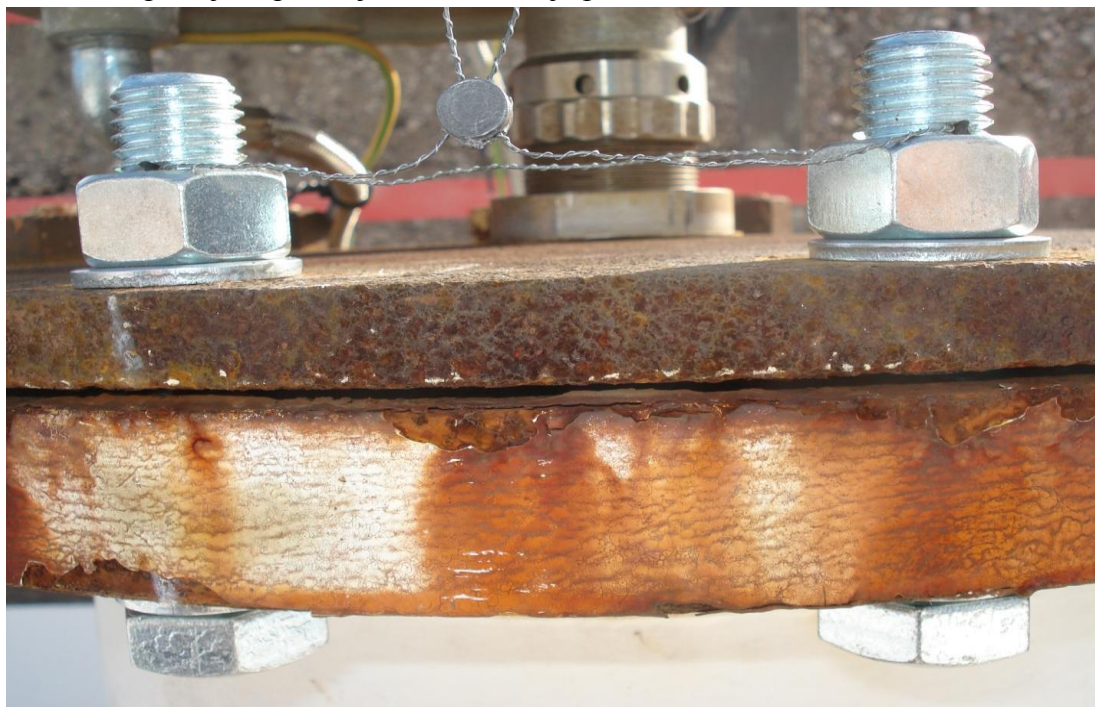
Žig Državnog zavoda za mjeriteljstvo (W&M seal entity) je struktura koja u sebi sadrži informaciju koja je utipkana ili je generirana pomoću Engauge-a. To su polja navedena u sljedećoj tablici:

Polje	Dužina	Opis
Ime osobe	16	Ime osobe koja postavlja pečat
Osobni kod	4	Kod dodjeljen od ovlaštenog tijela za postavljanje pečata
Razlog	50	Razlog postavljanja odnosno skidanja pečata
Ovlašteno tijelo	True/false	Označava da li pečat postavlja ovlašteno tijelo ili servisni inženjer
Zaporka	10	Zaporka potrebna za postavljanje pečata. Ova vrijednost ovisi i o polju „Ovlašteno tijelo“

10.2 Zaštita od neovlaštene promjene položaja antene mjerila

Položaj antene mjerila SmartRadar Flexline XP direktno utječe na očitavanje mjerene razine.

Položaj antene mora se zaštititi od neovlaštene promjene. Prilikom montaže mjerila, korisnik mora pripremiti vijke kojima se učvršćuje antenu mjerila SmartRadar Flexline XP na prirubnicu cijevi za stabilizaciju mjerenja ili na prirubnicu krova rezervoara (ukoliko mjerilo ne koristi cijev za stabilizaciju mjerenja). Dva susjedna vijka na prirubnici moraju biti probušena neposredno iznad matice. Kroz vijke se provlači žica za plombiranje i postavlja olovna plomba. Glava vijaka mora biti s donje strane prirubnice, a matica s gornje strane, tako da se vidi ispravno postavljena zaštita. Ovime se sprječava odvijanje vijaka i neovlaštena promjena položaja antene kako je prikazano na slici 8a.



Slika 8a

KLASA: UP/I-034-02/13-04/13

URBROJ: 558-02-01-02/2-14-9

PROIZVOĐAČ: Honeywell Enraf, Delftechpark 39, 2628 XJ Delft, Nizozemska

MJEKILLO: automatsko mjerilo razine tekućine tip SmartRadar FlexLine XP

SLUŽBENA OZNAKA TIPRA: HR D-8-1026

11. NATPISNE PLOČICE

Natpisi i oznake moraju biti jasni, dobro vidljivi u radnim uvjetima i ispisani tako da se ne mogu izbrisati ni skinuti. Mjerilo se ne smije ovjeriti ukoliko na njemu nedostaju natpisne pločice s podacima u skladu s izdanim rješenjem o odobrenju tipa mjerila.

Natpisna pločica mjerila **SmartRadar Flexline XP**, kao i pripadnog pokaznog uređaja **SmartView**, mora biti zaštićena od neovlaštenog skidanja. Prije prve ovjere mjerilo mora imati postavljenu zaštitnu olovnu plombu, na koju ovjeravatelj utiskuje žig DZM (slika 7 i 8).

Na natpisnoj pločici moraju biti ispisani ovi podaci:

- ime ili znak proizvođača
- serijski broj i godina proizvodnje mjerila
- tvornička oznaka tipa mjerila
- službena oznaka tipa mjerila
- oznaka ili broj spremnika na kojem je mjerilo postavljeno
- referencijska visina mjerila
- najveća i najmanja visina mjerenja.

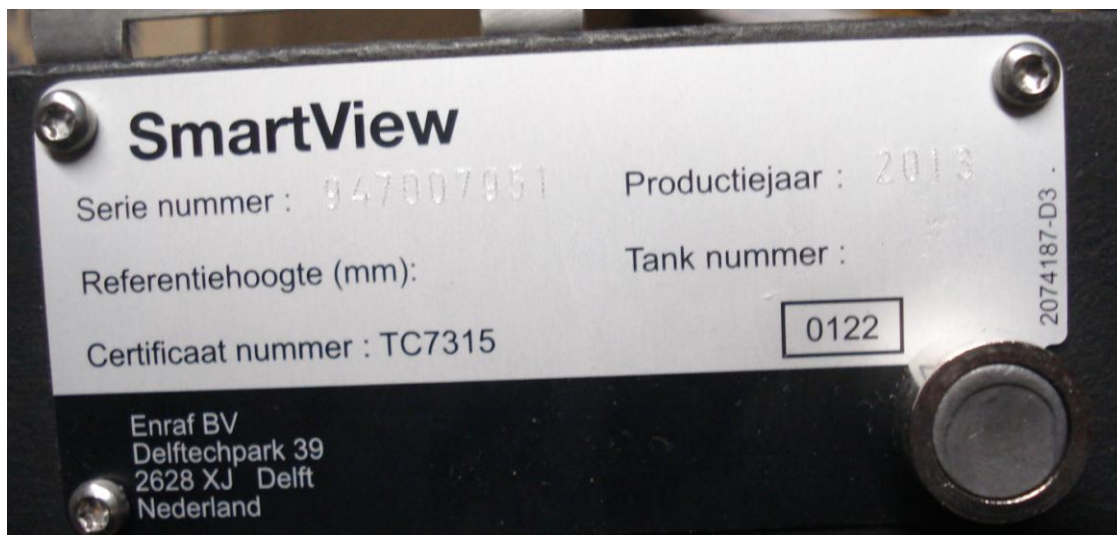
Mjerila se ne smiju ovjeravati ukoliko na njima nedostaje natpisna pločica.

Natpisi i oznake moraju biti ispisani na hrvatskom jeziku i latiničnim pismom.

Natpisi i oznake moraju biti jasni, dobro vidljivi u radnim uvjetima i ispisani tako da se ne mogu izbrisati niti skinuti.



Slika 9



Slika 10

KLASA: UP/I-034-02/13-04/13

URBROJ: 558-02-01-02/2-14-9

PROIZVOĐAČ: Honeywell Enraf, Delftechpark 39, 2628 XJ Delft, Nizozemska

MIERILO: automatsko mjerilo razine tekućine tip SmartRadar FlexLine XP

SLUŽBENA OZNAKA TIPRA: HR D-8-1026

12. POSTUPAK OVJERAVANJA

Ovjeravanje automatskog mjerila razine tekućine tip SmartRadar FlexLine XP provodi se u skladu s *Pravilnikom o mjeriteljskim zahtjevima za automatska mjerila razine tekućine u nepokretnim spremnicima* (NN 26/05).

Ispravna mjerila ovjeravaju se postavljanjem oznake za ovjeravanje mjerila na pokazni uređaj mjerila u kontrolnoj sobi.

Ako mjerilo razine tekućine tip SmartRadar FlexLine XP ima samo jedan pokazni uređaj, koji nije smješten u kontrolnoj sobi, oznaka za ovjeravanje mjerila se postavlja na taj pokazni uređaj.

13 Identifikacija mjerila

Slika	Sadržaj
1	Komunikacija modula putem serijske CAN-bus sabirnice
2	Izgled ekrana pokaznog uređaja SmartView sa izmjerenim vrijednostima
3	Izgled ekrana pokaznog uređaja SmartView u meni-ju identifikacije
4	Smještaj elektroničkih sklopova uređaja u protueksplozijski zaštićenom kućištu
5	Montaža mjerila na spremniku
6	Moduli koji utječu na mjeriteljske značajke mjerila
7	Smještaj kratkospojnika JP1 za zaštitu mjeriteljskih značajki
8	Pozicije olovnih plombi za zaštitu od neovlaštena pristupa na kućištu uređaja SmartRadar Flexline, kao i SmartView :
9	Zaštita natpisne pločice mjerila SmartRadar Flexline XP olovnom plombom
10	Zaštita natpisne pločice pokaznog uređaja SmartView olovnom plombom
11a, 11b, 11c	Automatsko mjerilo razine tekućine tip SmartRadar FlexLine XP
12	Pokazni uređaj SmartView
12a	Pokazni uređaj SmartView – postavljanje olovne plombe
13	Natpisna pločica automatskog mjerila razine tekućine tip SmartRadar FlexLine XP
14	Natpisna pločica pokaznog uređaja SmartView
15	Antena F08
16	Antena W06
17	Antena S06, S08, S10, S12
18	Antena H04

Napomene:

1. Mjerilu moraju biti priložene upute za uporabu na hrvatskom jeziku.
2. Ovo odobrenje tipa ne odnosi na udovoljavanje zahtjevima protueksplozijske zaštite, budući da protueksplozijska zaštita ne spada u područje djelatnosti Državnog zavoda za mjeriteljstvo.

KLASA: UP/I-034-02/13-04/13

URBROJ: 558-02-01-02/2-14-9

PROIZVOĐAČ: Honeywell Enraf, Delftechpark 39, 2628 XJ Delft, Nizozemska

MJEKIL: automatsko mjerilo razine tekućine tip SmartRadar FlexLine XP

SLUŽBENA OZNAKA TIPRA: HR D-8-1026



Slika 11a



Slika 11b

KLASA: UP/I-034-02/13-04/13

URBROJ: 558-02-01-02/2-14-9

PROIZVOĐAČ: Honeywell Enraf, Delftechpark 39, 2628 XJ Delft, Nizozemska

MJERILO: automatsko mjerilo razine tekućine tip SmartRadar FlexLine XP

SLUŽBENA OZNAKA TIPA: HR D-8-1026



Slika 11c



Slika 12



Slika 12a

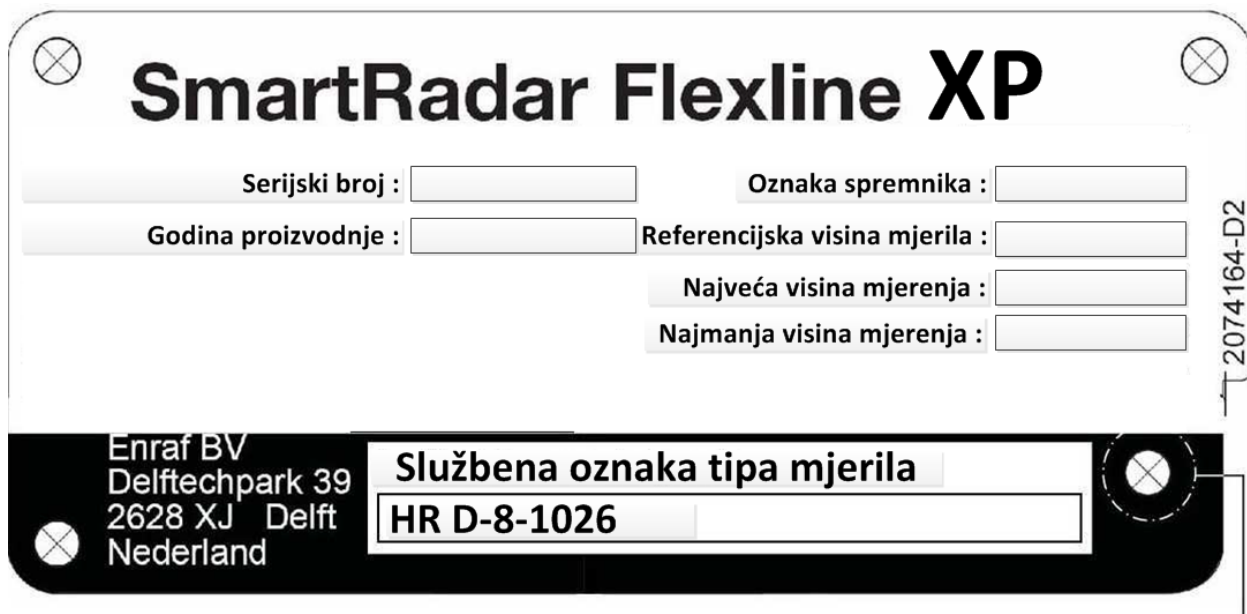
KLASA: UP/I-034-02/13-04/13

URBROJ: 558-02-01-02/2-14-9

PROIZVOĐAČ: Honeywell Enraf, Delftechpark 39, 2628 XJ Delft, Nizozemska

MIERILO: automatsko mjerilo razine tekućine tip SmartRadar FlexLine XP

SLUŽBENA OZNAKA TIPRA: HR D-8-1026



SmartRadar Flexline XP

Serijski broj : Oznaka spremnika :

Godina proizvodnje : Referencijska visina mjerila :

Najveća visina mjerenja :

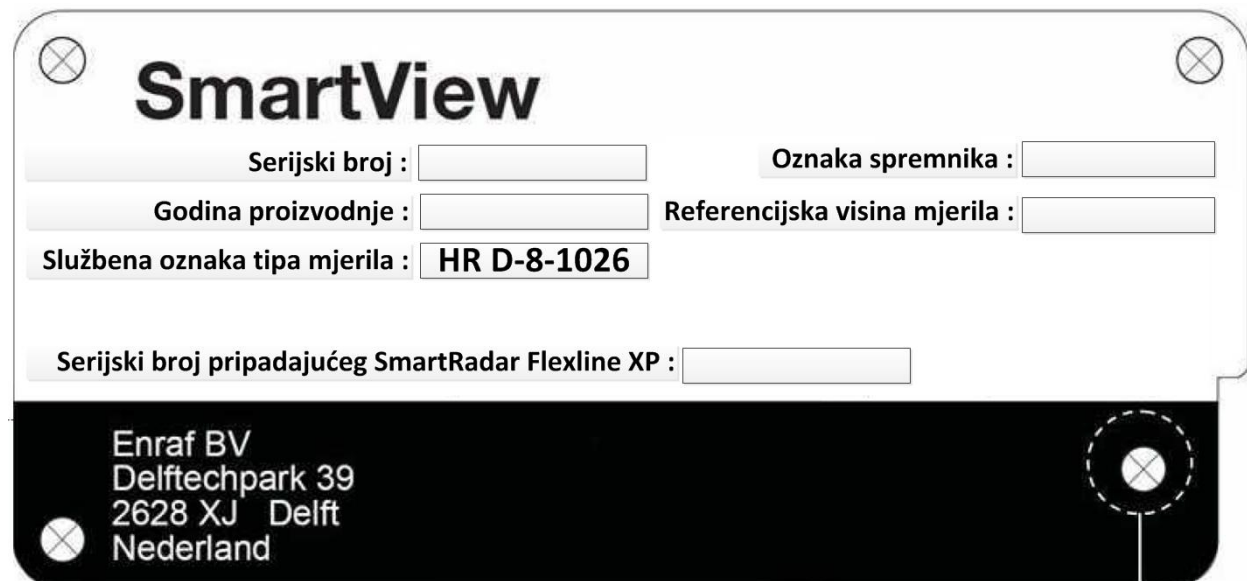
Najmanja visina mjerenja :

Enraf BV
Delftechpark 39
2628 XJ Delft
Nederland

Službena oznaka tipa mjerila
HR D-8-1026

2074164-D2

Slika 13



SmartView

Serijski broj : Oznaka spremnika :

Godina proizvodnje : Referencijska visina mjerila :

Službena oznaka tipa mjerila : **HR D-8-1026**

Serijski broj pripadajućeg SmartRadar Flexline XP :

Enraf BV
Delftechpark 39
2628 XJ Delft
Nederland

Slika 14

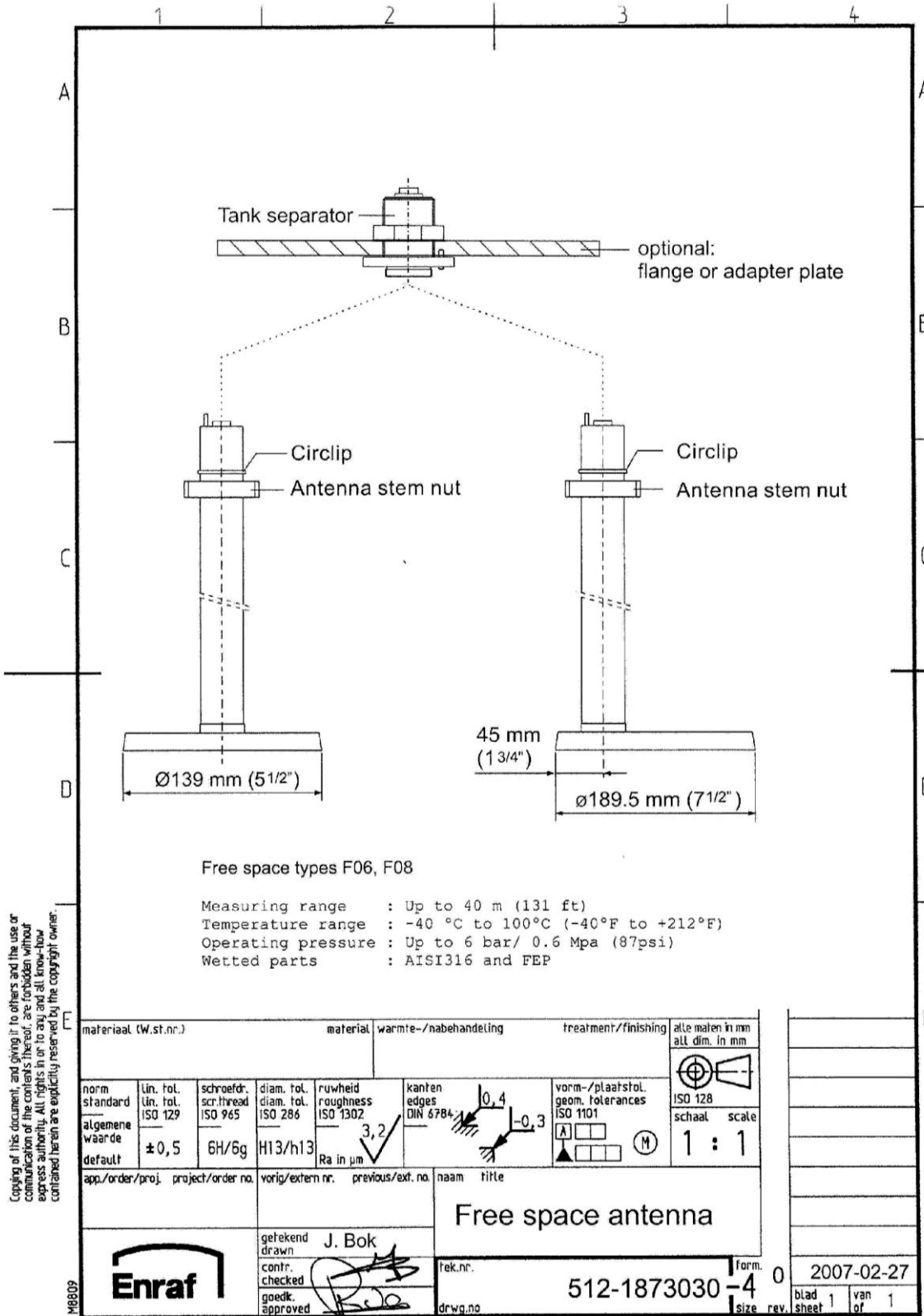
KLASA: UP/I-034-02/13-04/13

URBROJ: 558-02-01-02/2-14-9

PROIZVOĐAČ: Honeywell Enraf, Delftechpark 39, 2628 XJ Delft, Nizozemska

MJERILO: automatsko mjerilo razine tekućine tip SmartRadar FlexLine XP

SLUŽBENA OZNAKA TIPRA: HR D-8-1026



Slika 15

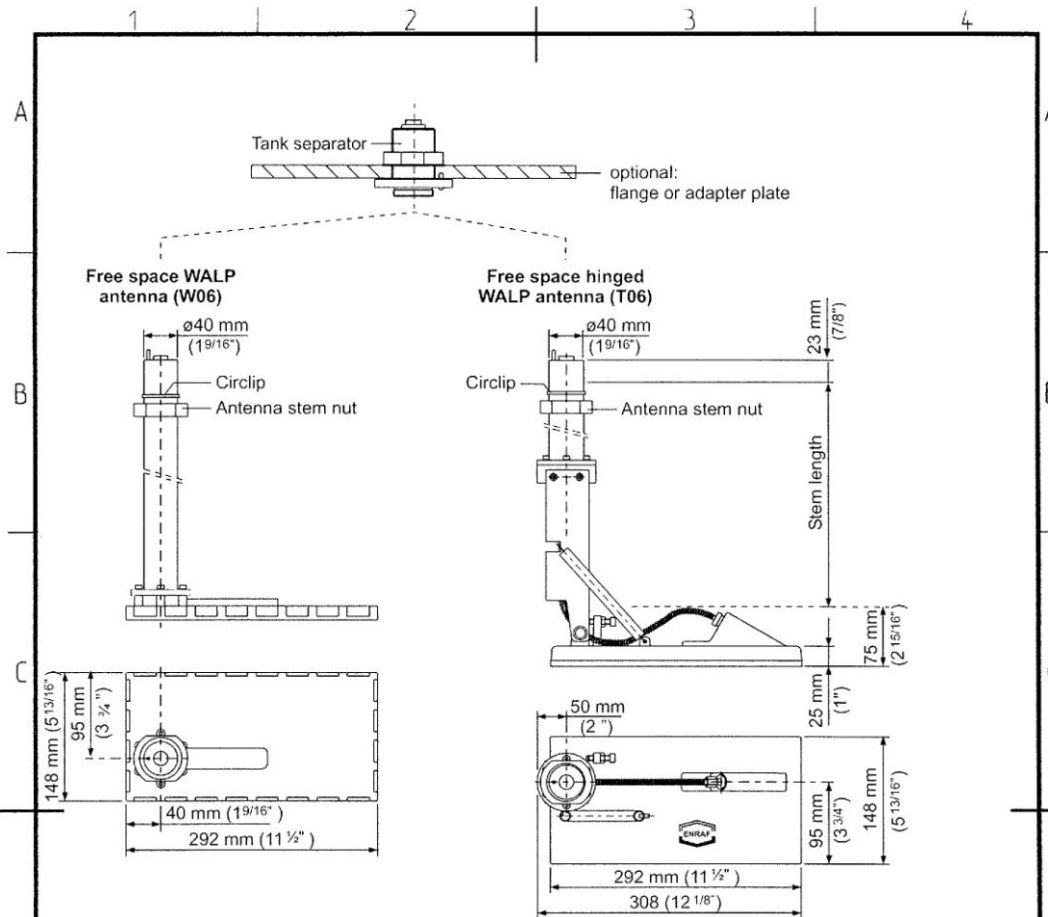
KLASA: UP/I-034-02/13-04/13

URBROJ: 558-02-01-02/2-14-9

PROIZVOĐAČ: Honeywell Enraf, Delftechpark 39, 2628 XJ Delft, Nizozemska

MJERILO: automatsko mjerilo razine tekućine tip SmartRadar FlexLine XP

SLUŽBENA OZNAKA TIPA: HR D-8-1026



Free space WALP types T06 and W06

Measuring range : Up to 40 m (131 ft)
 Temperature range : -40 °C to 100°C (-40°F to +212°F)
 Operating pressure : Up to 6 bar/ 0.6 Mpa (87psi)
 Wetted parts : AISI316 and FEP

Copying of this document, and giving it to others and the use or communication of the contents thereof, are forbidden without express authority. All rights in or to any and all know-how contained herein are explicitly reserved by the copyright owner.

materiaal (W.st.nr.)		material		warmte-/nabehandeling		treatment/finishing		alle maten in mm all dim. in mm	
norm standard	lin. tol. ISO 129	schroefdr. scr.thread ISO 965	diam. tol. diam. tol. ISO 286	ruwheid roughness ISO 1302	kanen edges DIN 6784	vorm-/plaatsol. geom. tolerances ISO 1101	ISO 12B	ISO 12B	scale
algemene waarde default	±0,5	6H/6g	H13/h13	3,2 Ra in µm	0,4 -0,3		1 : 1		
app./order/proj. project/order no.		vorig/extern nr. previous/ext. no.		naam title		Free space WALP			
		gekeend drawn J. Bok		rek.nr.		form. 0		2007-02-27	
		contr. checked		drwg.no		512-1873037-4		blad 1 van 1 sheet of 1	
		goedk. approved				size rev.			

H8809

KLASA: UP/I-034-02/13-04/13

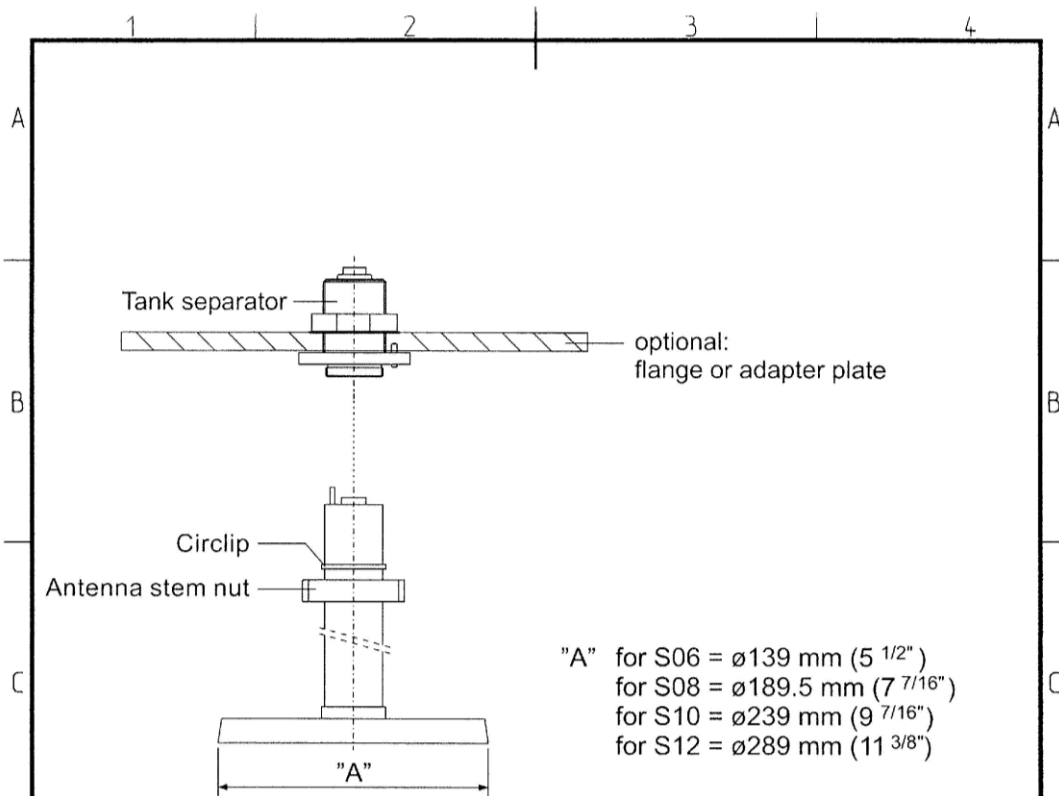
URBROJ: 558-02-01-02/2-14-9

PROIZVOĐAČ: Honeywell Enraf, Delftechpark 39, 2628 XJ Delft, Nizozemska

MJEKILLO: automatsko mjerilo razine tekućine tip SmartRadar FlexLine XP

SLUŽBENA OZNAKA TIPRA: HR D-8-1026

Slika 16



Stilling well types S06, S08, S10 and S12

Measuring range : Up to 40 m (131 ft)
 Temperature range : -40 °C to 100°C (-40°F to +212°F)
 Operating pressure : Up to 6 bar/ 0.6 Mpa (87psi)
 Wetted parts : AISI316 and FEP

Copying of this document, and giving it to others and the use or
 modification of the contents thereof, are forbidden without
 express authority. All rights in or to any and all know-how
 contained herein are explicitly reserved by the copyright owner.

materiaal (W.st.nr.)		material		warmte-/nabehandeling		treatment/finishing		alle maten in mm all dim. in mm	
norm standard	lin. tol. lin. tol. ISO 129	schroefdr. scr.thread ISO 965	diam. tol. diam. tol. ISO 286	ruwheid roughness ISO 1302	kanten edges DIN 6784	vorm-/plaatstol. geom. tolerances ISO 1101		ISO 128 schaal scale	
algemene waarde	±0,5	6H/6g	H13/h13	3,2 Ra in µm	0,4 -0,3	<input type="checkbox"/> A <input type="checkbox"/> M		1 : 1	
default									
app./order/proj. project/order no.		vorig/extern nr. previous/ext. no.		naam titte					
				Stilling well types					
		getekend drawn J. Bok		fek.nr.		form. 0		2007-02-27	
		contr. checked		drwg.no.		512-1873038-4		blad 1 van 1 sheet of 1	
		goedk. approved				size rev.			

KLASA: **UP/I-034-02/13-04/13**

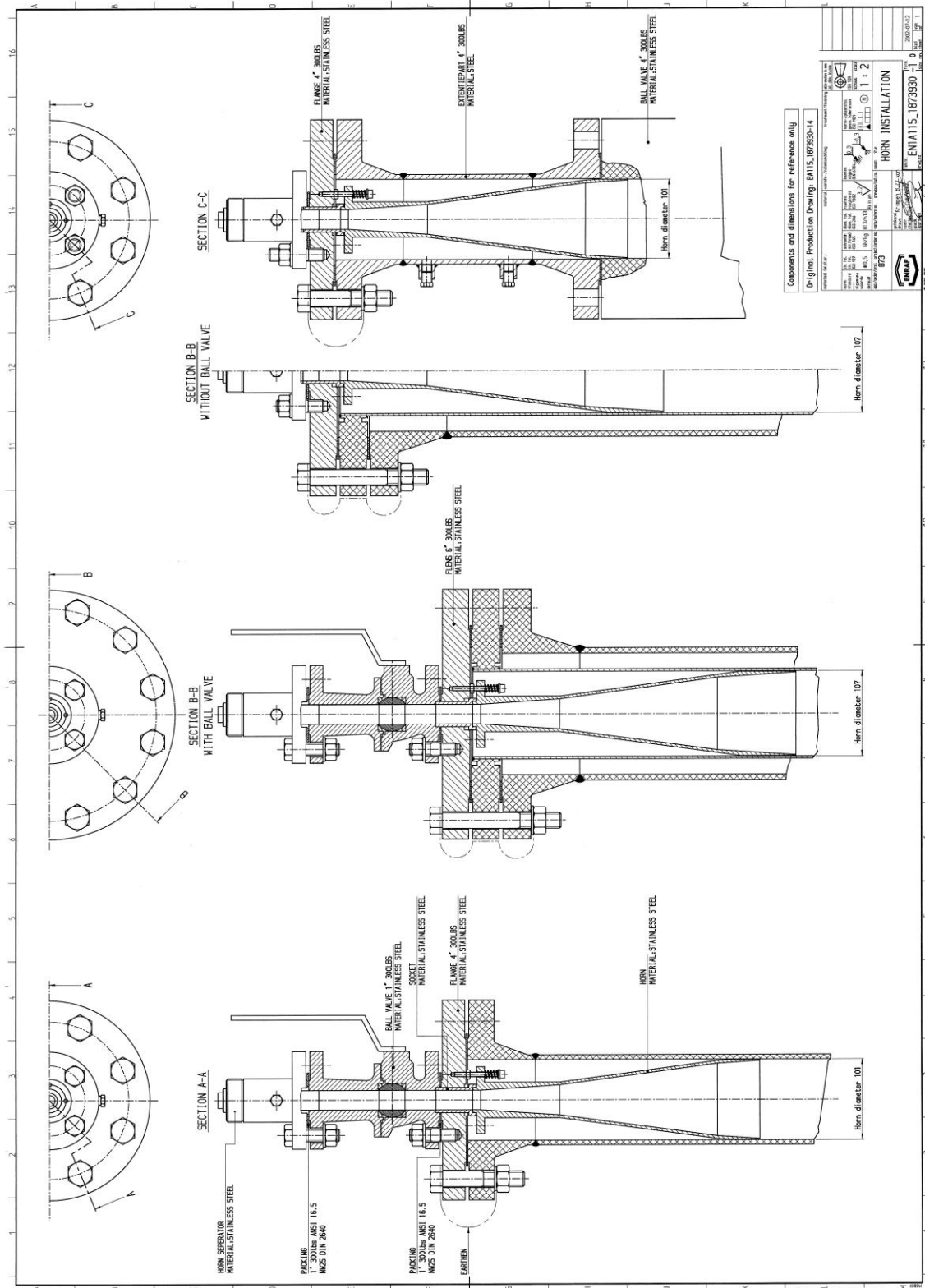
URBROJ: **558-02-01-02/2-14-9**

PROIZVOĐAČ: **Honeywell Enraf, Delftechpark 39, 2628 XJ Delft, Nizozemska**

MJERILO: **automatsko mjerilo razine tekućine tip SmartRadar FlexLine XP**

SLUŽBENA OZNAKA TIPA: **HR D-8-1026**

Slika 17



Slika 18